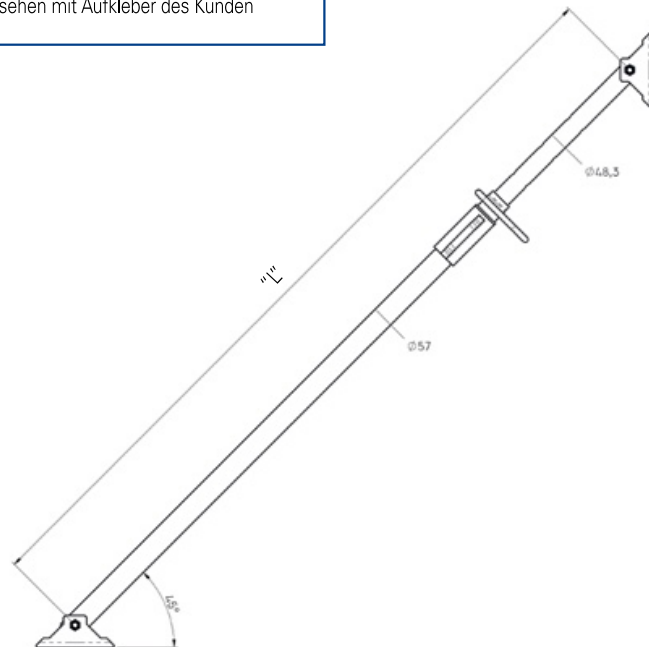


Klug und durchdacht: Die Hauptbestandteile der BM-B-Schrägstütze sind die gleichen wie die der BM-Spindelstütze. Die BM-B lässt sich schnell einstellen und hat einen großen Verstellbereich. Eingesetzt wird sie hauptsächlich im Wohnungsbau und bei sonstigen „leichteren“ Schrägabstützungen.

BM-B SPINDELSTÜTZE

Ausführungen und Belastungswerte	
Abmessungen:	Siehe Zeichnung
Rohr:	Außenrohr Ø 57,0 mm Innenrohr Ø 48,3 mm
Korrosionsschutz:	Feuerverzinkt gemäß EN ISO 1461
Optionen:	<ul style="list-style-type: none"> • Lieferung der Schrägstütze ohne Kopf- oder Fußplatte • Kundenname im Handgriff • Gewindemuffe in gewünschter Farbe • Verpackung in Stapelgestell des Kunden • Versehen mit Aufkleber des Kunden



Druckbelastungstabelle BM-B Schrägstütze

Stempeltyp	BM-B290	BM-B400	BM-B530
Produkt-Nr.:	EOBM0072	EOBM0074	EOBM0077
Gewicht (kg):	15,0	19,0	24,0
Länge (L)			
mm	Fmax (kN)	Fmax (kN)	Fmax (kN)
1700	34,5		
1800	34,5		
1900	34,5		
2000	34,0		
2100	33,6		
2200	30,0		
2300	26,8	34,5	
2400	24,5	34,5	
2500	22,1	34,5	
2600	20,3	34,5	
2700	18,4	34,5	
2800	16,6	32,9	
2900	15,0	31,4	
3000		28,5	34,5
3100		25,7	34,5
3200		23,6	34,5
3300		21,4	32,9
3400		19,8	31,4
3500		18,2	28,9
3600		16,9	26,4
3700		15,7	22,9
3800		14,8	21,4
3900		13,9	19,8
4000		12,5	18,2
4100			16,8
4200			15,4
4300			14,3
4400			13,2
4500			12,4
4600			11,6
4700			10,8
4800			10,0
4900			9,5
5000			8,9
5100			8,7
5200			8,4
5300			7,5

Die maximale Zugbelastung beim Einstellwinkel 45° beträgt 32 kN